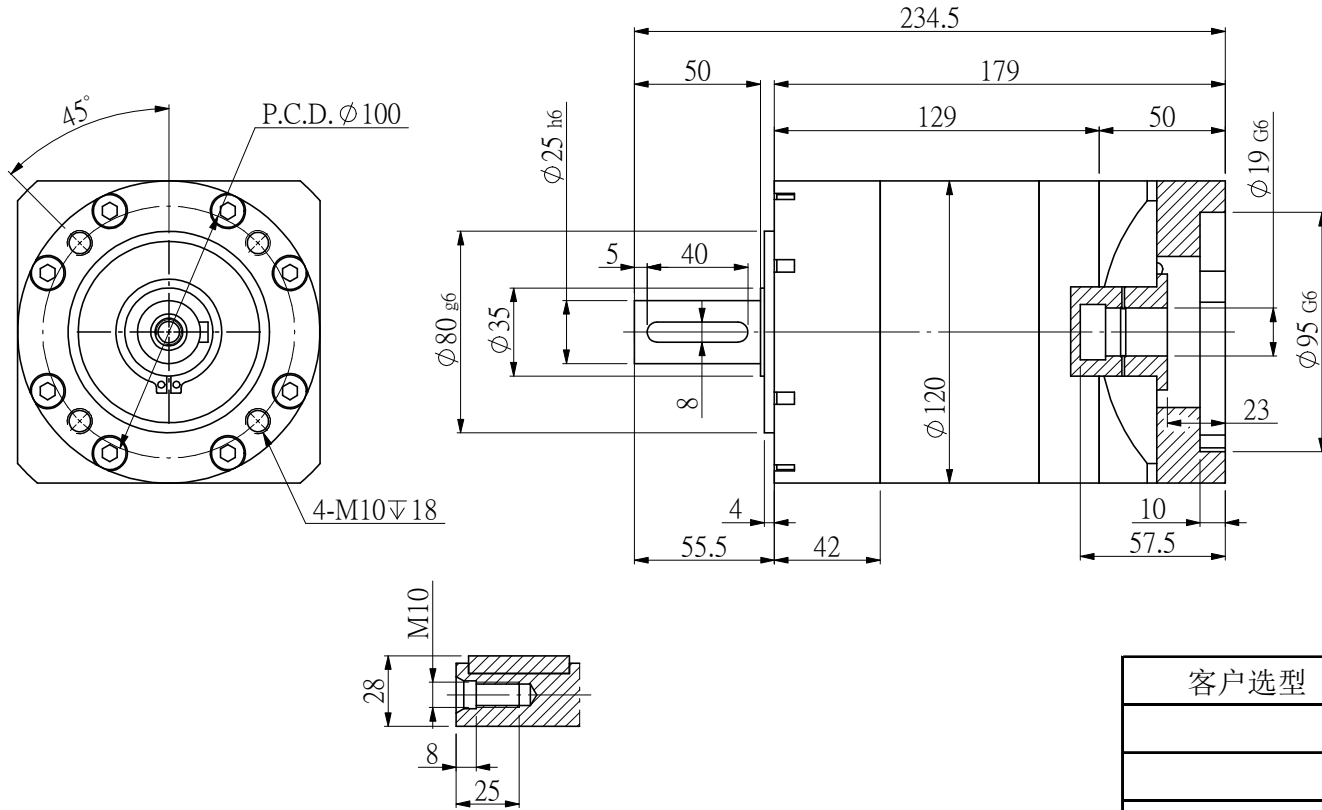
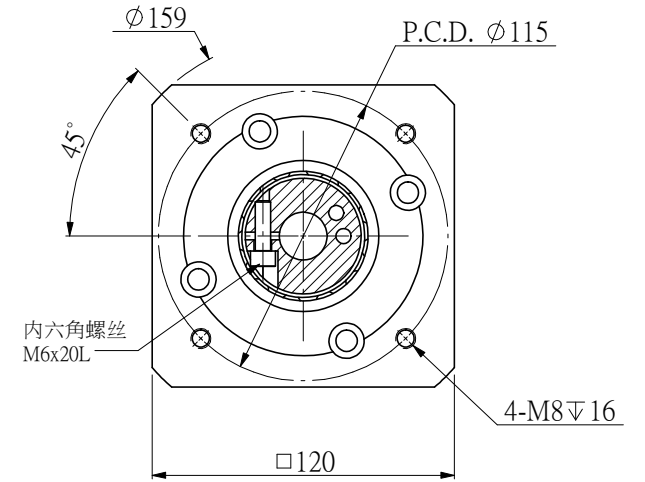


適用馬達尺寸 / COMPATIBLE MOTOR DIMENSIONS							
A	B	C	D	E	F	H	L
19	95	≅ 56	≅ 9	115	8.1~10	120~140	≅ C-9

輸出端



輸入端



额定输出扭矩：____ NM
 最大输出转矩：1.5倍额定转矩
 额定输入转速：3500RPM
 最大输入转速：6000RPM
 普通回程背隙：≤ 12 Arcmin

平均使用寿命：20000h
 满载传动效率：≥ 94%
 使用温度范围：-20~+80℃
 润滑油脂：全合成润滑脂
 噪音值：≤ 65 d B

客户选型	型号	传动比	额定输出扭矩(Nm)
	NRE120-L2-20	20	210
	NRE120-L2-25	25	210
	NRE120-L2-35	35	210
	NRE120-L2-40	40	210
	NRE120-L2-50	50	210
	NRE120-L2-70	70	170
	NRE120-L2-100	100	86

规格尺寸如有变更，恕不另行通知
 SPECIFICATIONS ARE SUBJECT TO
 CHANGE WITHOUT PRIOR NOTICE

机型	PRL120-L2
图号	NS-NRE120-L2-3

NSSNFA日新电气