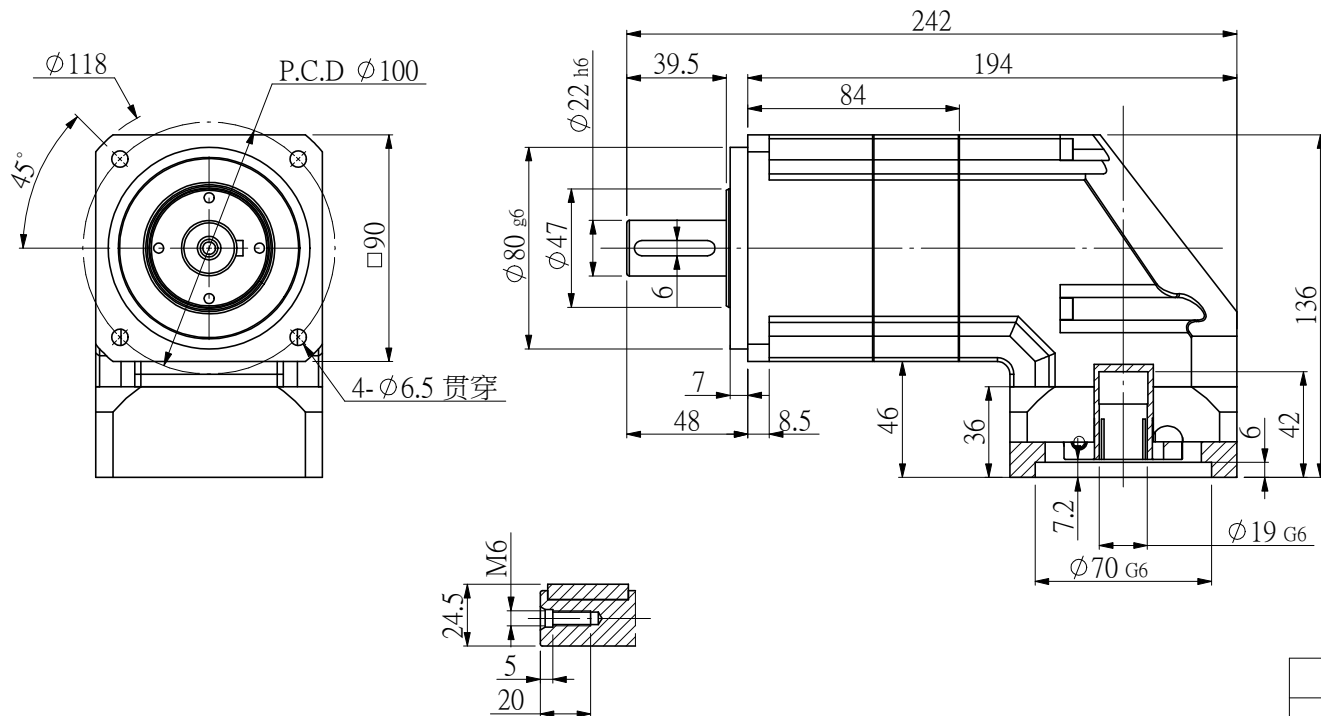


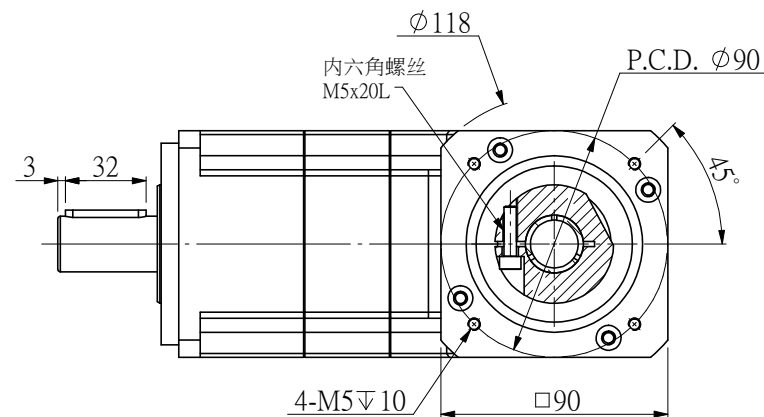
適用馬達尺寸 / COMPATIBLE MOTOR DIMENSIONS

A	B	C	D	E	F	H	L
≦ 19	70	≦ 41	≦ 5	90	5.1~6	70~110	≧ 5

輸出端



輸入端



额定输出扭矩： NM
 最大输出转矩：2.5倍额定转矩
 额定输入转速：3000RPM
 最大输入转速：6000RPM
 普通回程背隙：≤ 8 Arcmin

平均使用寿命：20000h
 满载传动效率：≥ 90%
 使用温度范围：-20~+80°C
 润滑油脂：全合成润滑脂
 噪音值： ≤65 d B

选型	型号	传动比	额定输出扭矩(Nm)
	NVXF90-L2-25	25	130
	NVXF90-L2-28	28	130
	NVXF90-L2-30	30	105
	NVXF90-L2-35	35	130
	NVXF90-L2-40	40	130
	NVXF90-L2-50	50	130
	NVXF90-L2-70	70	100
	NVXF90-L2-100	100	75

规格尺寸如有变更，恕不另行通知
SPECIFICATIONS ARE SUBJECT TO
CHANGE WITHOUT PRIOR NOTICE

机型	NVXF90-L2
图号	NS-NVXF90-L2

NSSNFA日新电气