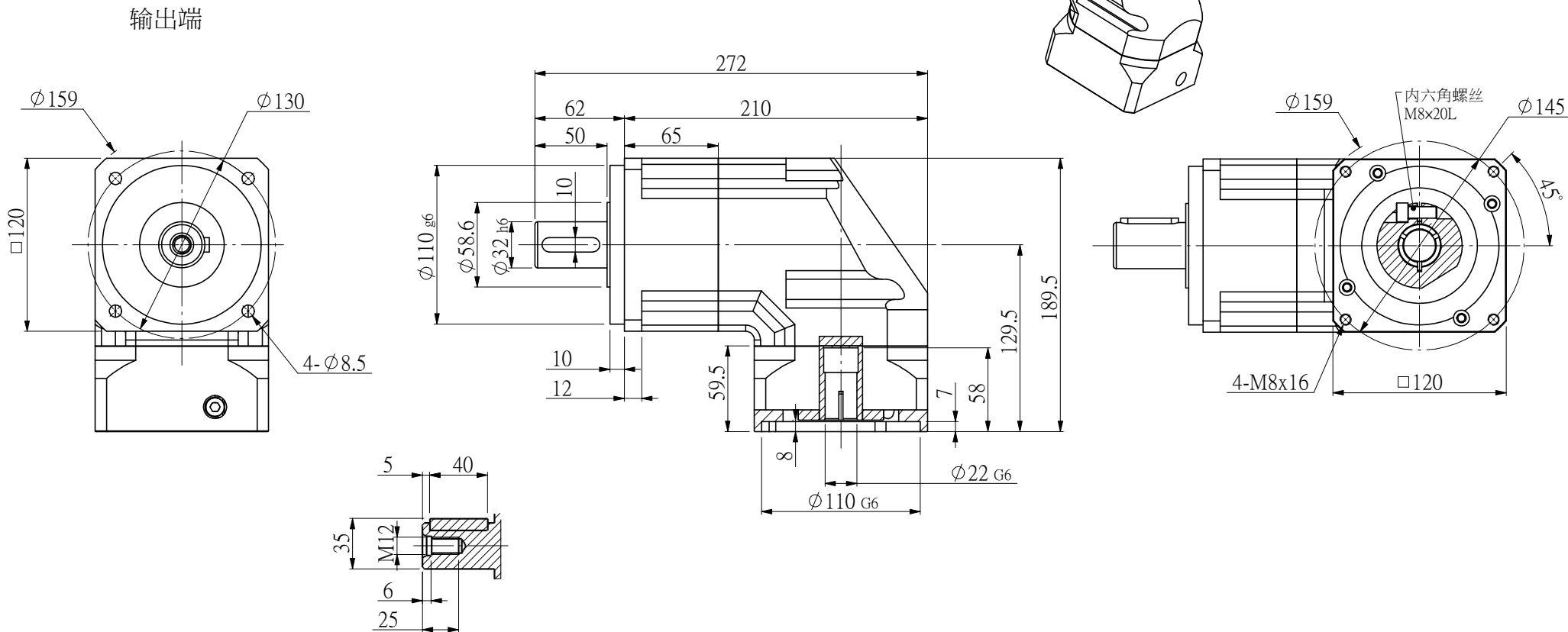


適用馬達尺寸 / COMPATIBLE MOTOR DIMENSIONS

A	B	C	D	E	F	H	L
≧ 22	110	≧ 57	≧ 6	145	8.1~10	120	≧ C-6



额定输出扭矩: \_\_\_\_\_ NM  
 最大输出转矩: 3倍额定转矩  
 额定输入转速: 3000RPM  
 最大输入转速: 6000RPM  
 普通回程背隙: ≦ 5 Arcmin

平均使用寿命: 20000h  
 满载传动效率: ≧ 95%  
 使用温度范围: -10~+90℃  
 润滑油脂: 全合成润滑脂  
 噪音值 : ≦ 68 d B

客户选型	型号	传动比	额定输出扭矩(Nm)
	NVXF120-L1-3	3	160
	NVXF120-L1-4	4	230
	NVXF120-L1-5	5	230
	NVXF120-L1-7	7	210
	NVXF120-L1-10	10	170
	NVXF120-L1-14	14	210
	NVXF120-L1-20	20	170

规格尺寸如有变更，恕不另行通知  
 SPECIFICATIONS ARE SUBJECT TO  
 CHANGE WITHOUT PRIOR NOTICE

机型	NVXF120-L1
图号	NS-NVXF120-L1

NSSNFA日新电气