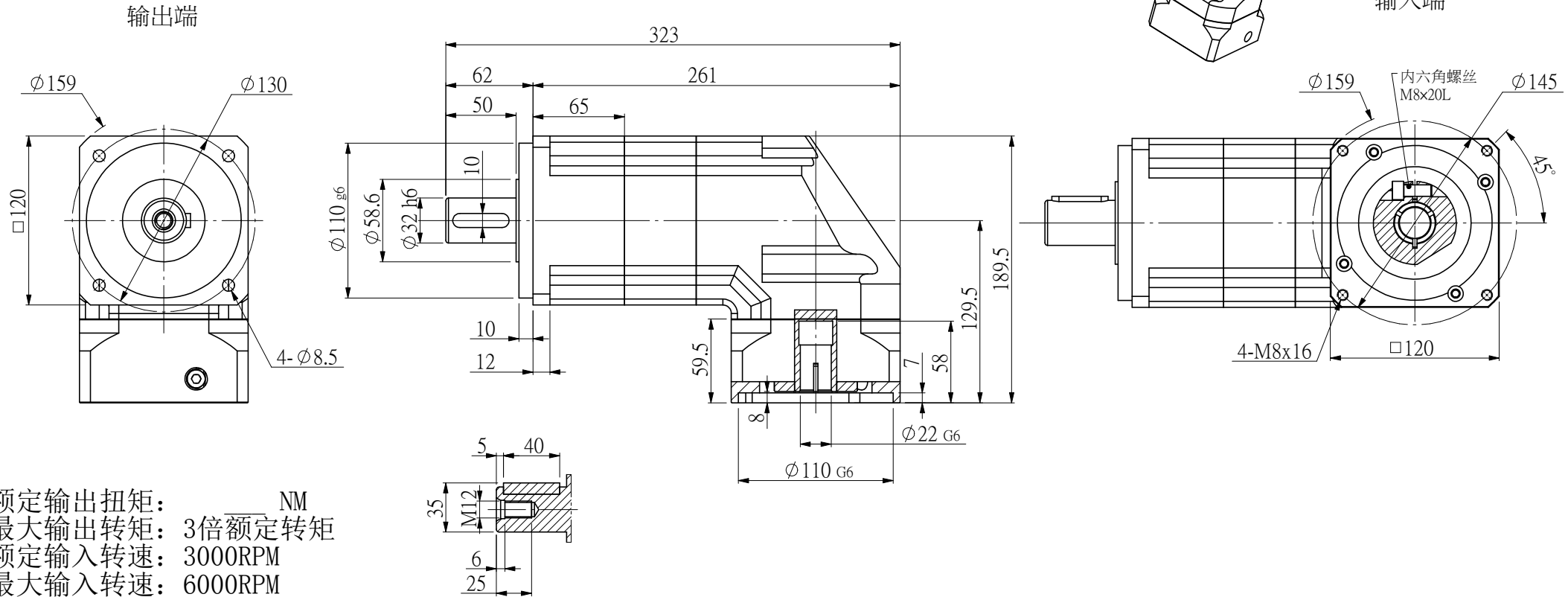


適用馬達尺寸 / COMPATIBLE MOTOR DIMENSIONS

A	B	C	D	E	F	H	L
≧22	110	≧57	≧6	145	8.1~10	120	≧C-6



额定输出扭矩: _____ NM
 最大输出转矩: 3倍额定转矩
 额定输入转速: 3000RPM
 最大输入转速: 6000RPM
 普通回程背隙: ≤ 5 Arcmin

平均使用寿命: 20000h
 满载传动效率: $\geq 92\%$
 使用温度范围: $-10 \sim +90^\circ\text{C}$
 润滑油脂: 全合成润滑脂
 噪音值: ≤ 68 d B

规格尺寸如有变更, 恕不另行通知
 SPECIFICATIONS ARE SUBJECT TO
 CHANGE WITHOUT PRIOR NOTICE

客户选型	型号	传动比	额定输出扭矩 (Nm)
	NVXF120-L2-25	25	230
	NVXF120-L2-30	30	160
	NVXF120-L2-35	35	230
	NVXF120-L2-40	40	230
	NVXF120-L2-50	50	230
	NVXF120-L2-60	60	160
	NVXF120-L2-70	70	210
	NVXF120-L2-100	100	170

机型	NVXF120-L2
图号	NS-NVXF120-L2

NSSNFA日新电气