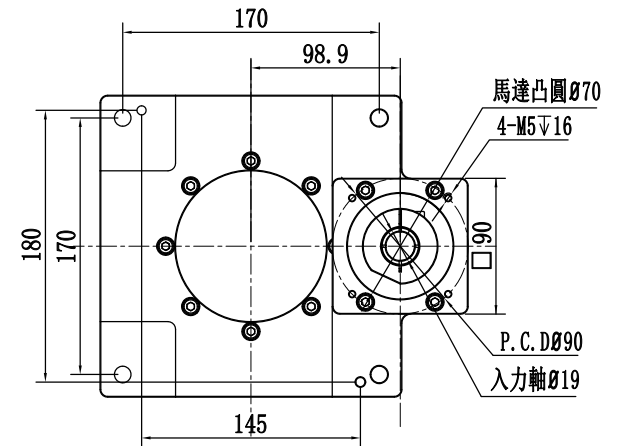
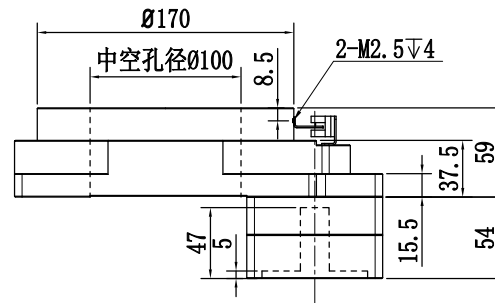
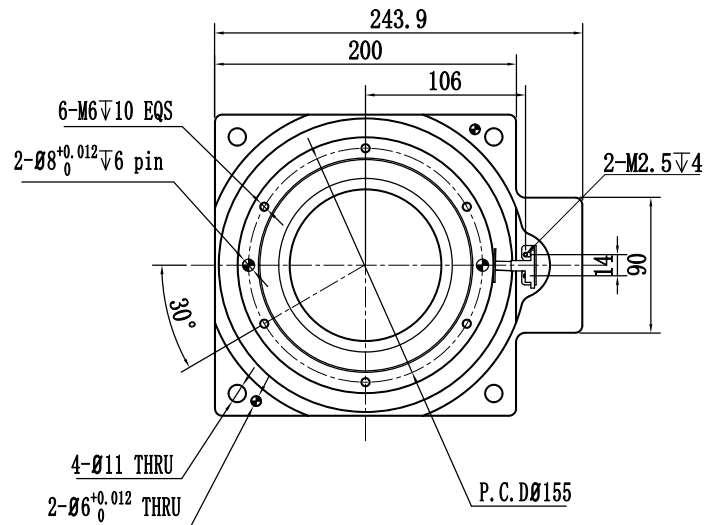


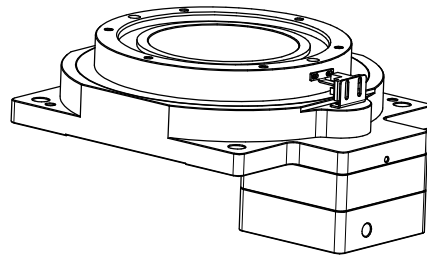
NPT200-18K

A

B



零件代號
借(通)用件登記
旧底圖總號
底圖總號
簽字
日期



中空旋轉平臺技術參數			
減速比	18:1	定位精度	±0.5arcmin
容許轉矩	180NM	重複定位精度	±5arcsec
允許轉速	200r/min	容許慣性載重	216N
轉動慣量	108150*10 ⁻⁶ kg.m ²	容許軸向載重	4000N
旋轉平臺臺面偏差	±0.005mm	旋轉平臺軸承	交叉滾子軸承
旋轉平臺平行度	±0.015mm	保護等級	IP40
旋轉平臺同心度	±0.01mm	重量	8KG

NSSNFA 日新电气			輸入尺寸	
			19-35-70-90-M5	
視角			中空旋轉平臺	
階段標記	重量	比例		
S		1:1		
共 1 張	第 1 張	4008097108		