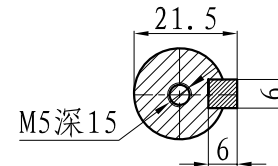
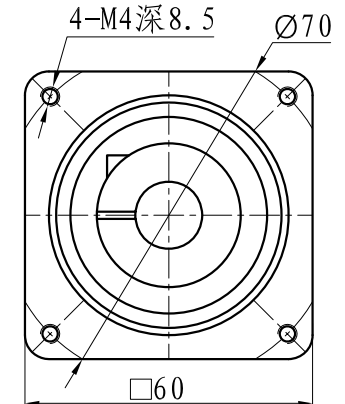
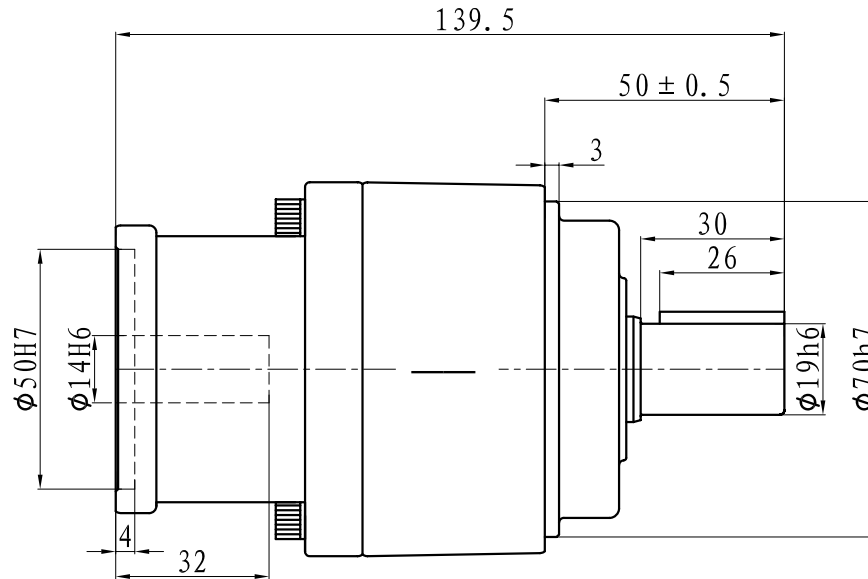
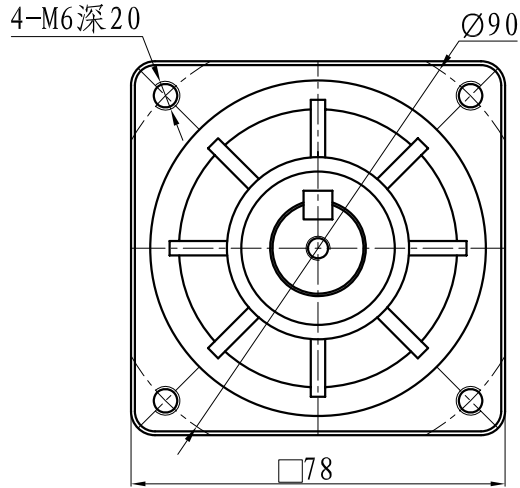


# NSVR78-9K-400W/70/60/50/14/M4



输入转速为3000rpm时

额定输入马达功率	400w
减速比	1:9
减速级数	1
段位号	78
马达功率 (w)	400
输出轴转速 (rpm)	333
额定输出扭矩 (N.M)	9.51
瞬间最大输出扭矩 (N.M)	28.5
容许径向负荷 (N)	1180
容许轴向负荷 (N)	588
输入轴换算内部惯性力矩 (10 <sup>-4</sup> Xkg.m <sup>2</sup> )	0.275
回程间隙 (分)	15
噪音 (L=50CM)	<63dB

借(通)用件登记  
旧底图总号  
底图总号  
签字  
日期

标记	处数	分区	更改文件号	签名	年月日
设计			标准化		
校对					
审核					
工艺			批准		

外形图

阶段标记	重量	比例
S		Fu11
共 1 张	第 1 张	

NSVR78-9K-400W

**NSSNFA**  
**日新电气**

400-8097-108