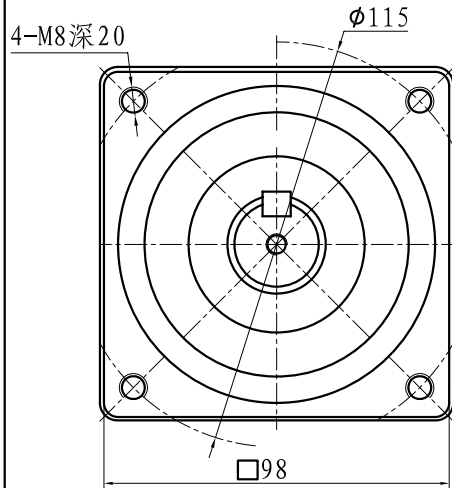
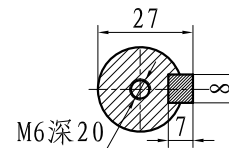
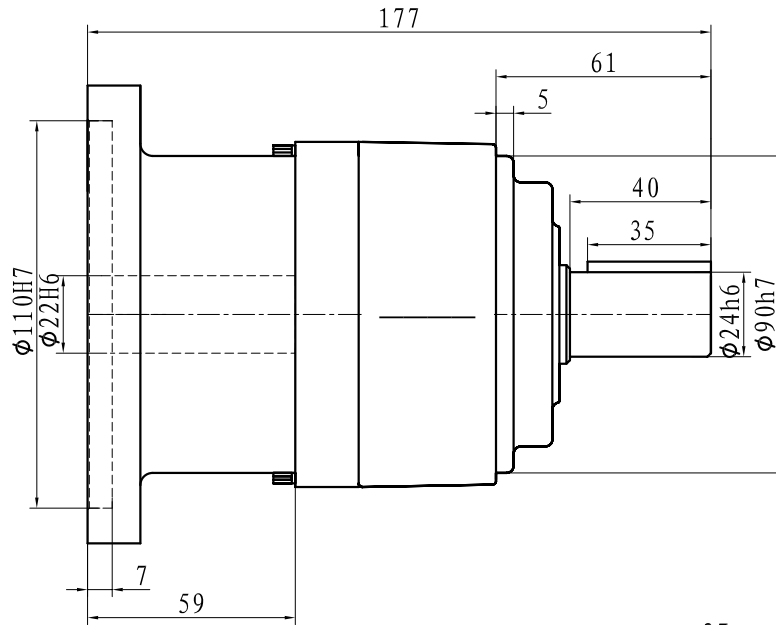
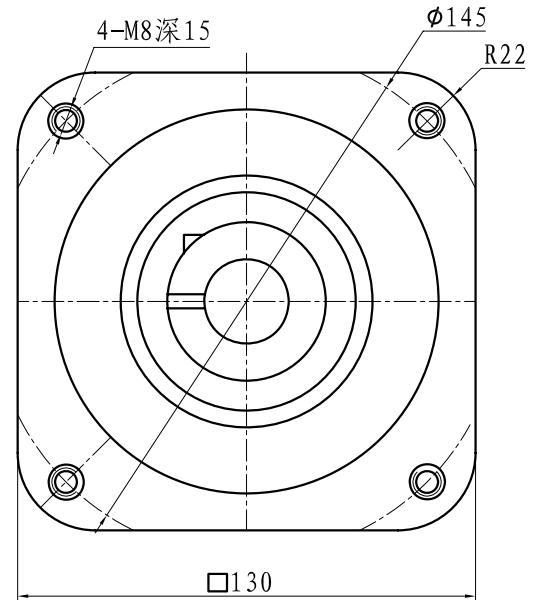


NSVR98-5K-1500W/145/130/110/22/M8

减速器输出



配电机输入



输入转速为3000rpm时

减速比	1:5
减速级数	1
额定输入马达功率	1000w
段位号	98
马达功率(w)	1000W
输出轴转速(rpm)	600
额定输出扭矩(N.M)	13.4
瞬间最大输出扭矩(N.M)	40.5
容许径向负荷(N)	1080
容许轴向负荷(N)	539
输入轴换算内部惯性力矩(10 ⁻⁴ Xkg.m ²)	1.85
回程间隙(分)	15
噪音(L=50CM)	<70dB

借(通)用件登记
旧底图总号
底图总号
签字
日期

						外形图			NSVR98-5K-1500W	
标记	处数	分区	更改文件号	签名	年月日				NSSNFA 日新电气	
设计			标准化			阶段标记	重量	比例		
校对						S		Fu11	400-8097-108	
审核						共 1 张		第 1 张		
工艺			批准							