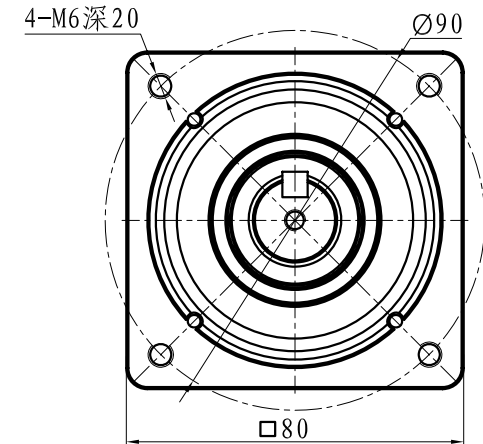
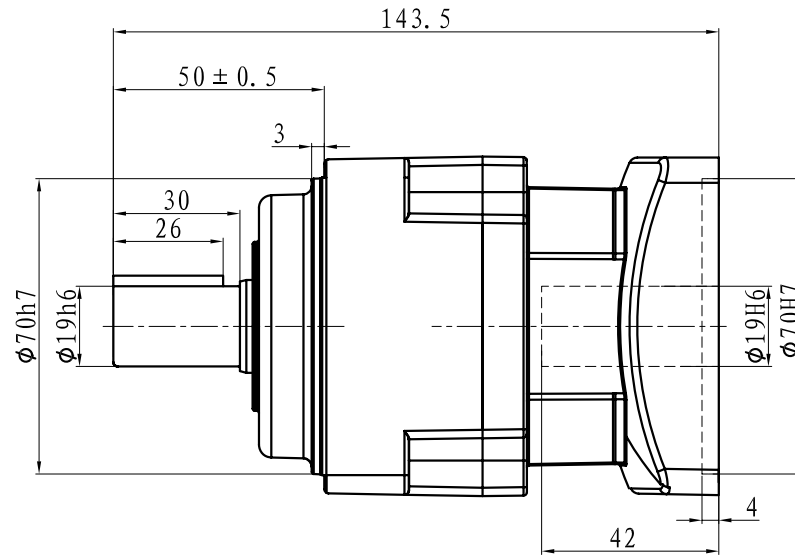
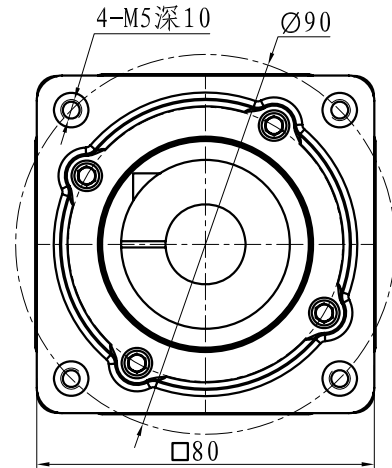
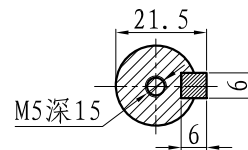


NSVR78F-5K-750W/90/80/70/19/M5



输入转速为3000rpm时



减速比	750w
减速级数	1:5
额定输入马达功率	1
段位号	80
马达功率(w)	750
输出轴转速(rpm)	600
额定输出扭矩(N.M)	10.7
瞬间最大输出扭矩(N.M)	32.1
容许径向负荷(N)	980
容许轴向负荷(N)	490
输入轴换算内部惯性力矩(10 ⁻⁴ Xkg.m ²)	0.713
回程间隙(分)	15
噪音(L=50CM)	<67dB

						外形图			NSVR78F-5K-750W	
标记	处数	分区	更改文件号	签名	年月日				NSSNFA 日新电气	
设计			标准化			阶段标记	重量	比例		
校对						S		Full	400-8097-108	
审核						共1张		第1张		
工艺			批准							

借(通)用件登记	
旧底图总号	
底图总号	
签字	
日期	