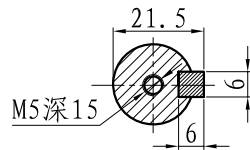
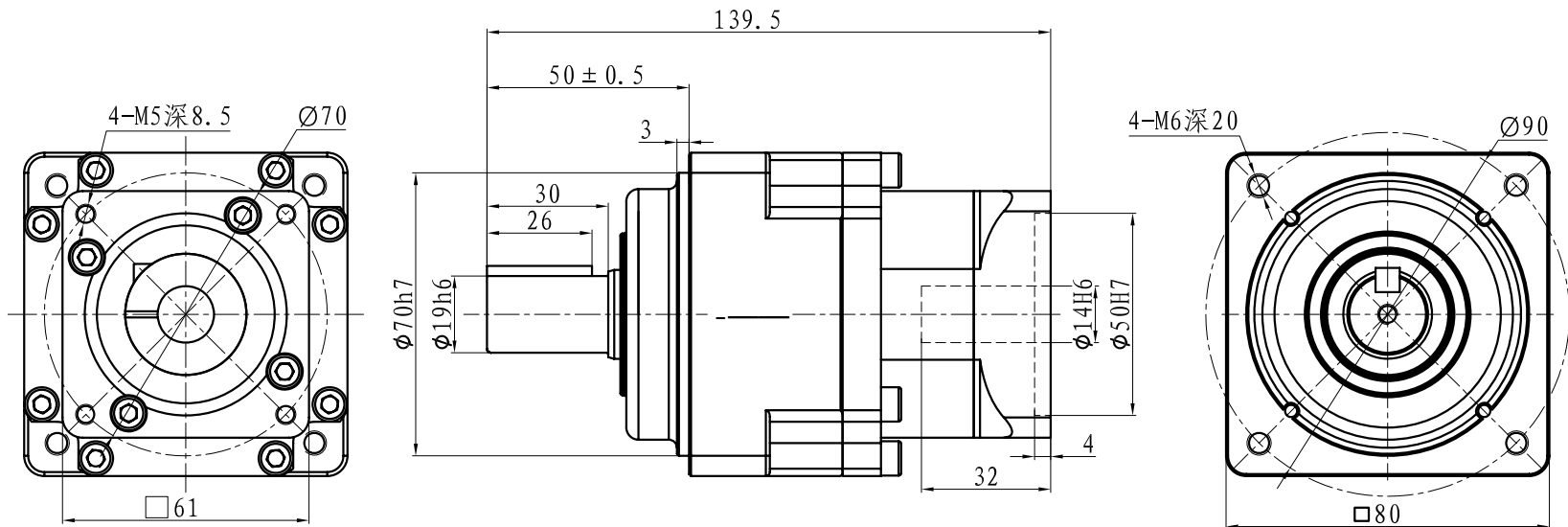


NSVR78F-9K-400W/70/60/50/14/M4



输入转速为3000rpm时

减速比	400w
减速级数	1: 9
额定输入马达功率	1
段位号	80
马达功率 (w)	400
输出轴转速 (rpm)	333
额定输出扭矩 (N.M)	9.51
瞬间最大输出扭矩 (N.M)	28.5
容许径向负荷 (N)	1180
容许轴向负荷 (N)	588
输入轴换算内部惯性力矩 (10 ⁻⁴ Xkg.m ²)	0.275
回程间隙 (分)	15
噪音 (L=50CM)	<63dB

借(通)用件登记
旧底图总号
底图总号
签字
日期

						外形图			NSVR78F-9K-400W	
标记	处数	分区	更改文件号	签名	年月日				NSSNFA 日新电气	
设计			标准化			阶段标记	重量	比例		
校对						S		Full	400-8097-108	
审核						共 1 张		第 1 张		
工艺			批准							