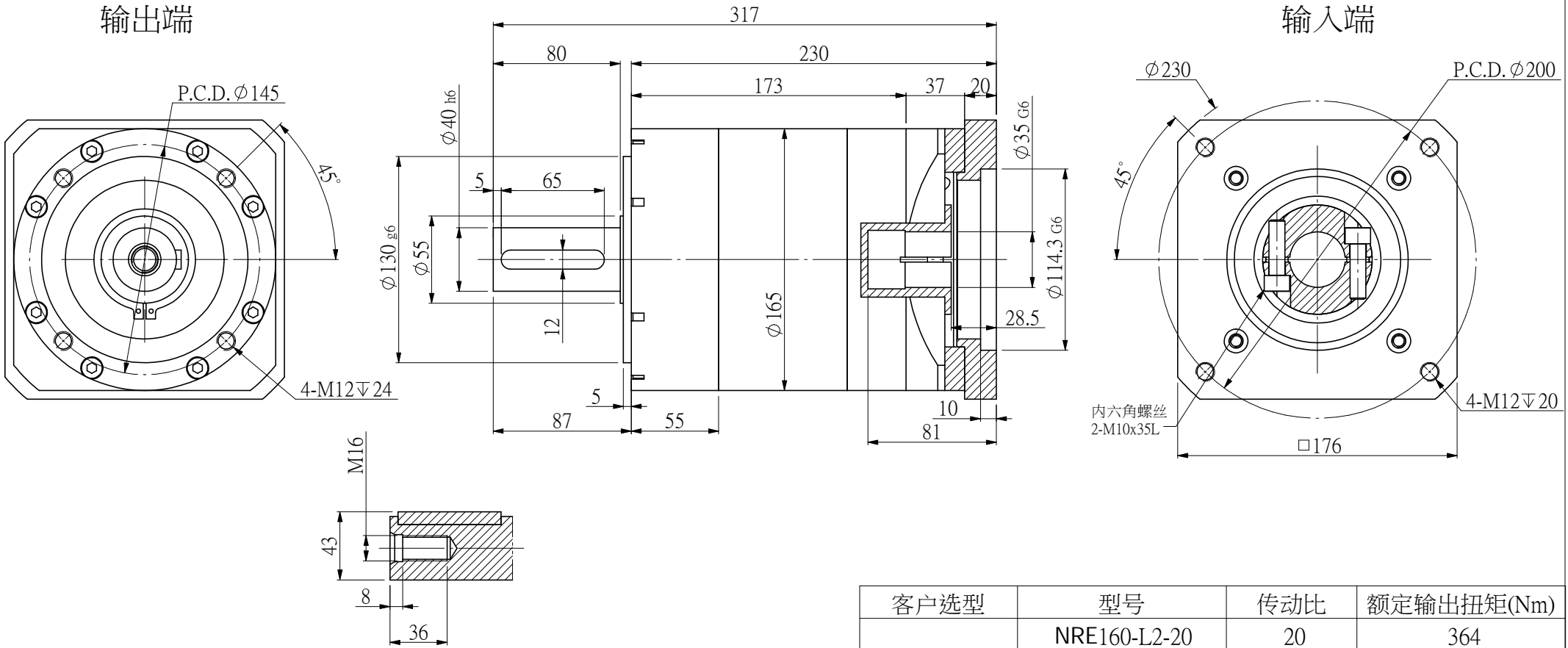


適用馬達尺寸 / COMPATIBLE MOTOR DIMENSIONS							
A	B	C	D	E	F	H	L
35	114.3	≅ 80	≅ 9	200	12.1~14	179~200	≅ C-9



额定输出扭矩：_____ NM
 最大输出转矩：1.5倍额定转矩
 额定输入转速：3000RPM
 最大输入转速：4000RPM
 普通回程背隙： ≤ 12 Arcmin
 平均使用寿命：20000h
 满载传动效率： $\geq 94\%$
 使用温度范围： $-20\sim+80^{\circ}\text{C}$
 润滑油脂：全合成润滑脂
 噪音值： ≤ 70 d B

客户选型	型号	传动比	额定输出扭矩(Nm)
	NRE160-L2-20	20	364
	NRE160-L2-25	25	364
	NRE160-L2-35	35	364
	NRE160-L2-40	40	364
	NRE160-L2-50	50	364
	NRE160-L2-70	70	358
	NRE160-L2-100	100	210

规格尺寸如有变更，恕不另行通知
 SPECIFICATIONS ARE SUBJECT TO
 CHANGE WITHOUT PRIOR NOTICE

机型	NRE160-L2
图号	NS-NRE160-L2

NSSNFA日新电气